



# BATTISTELLA®

MACCHINE PER STIRARE  
IRONING EQUIPMENT

## ***Manuale d'istruzioni e norme d'uso Instructions and maintenance***

### ***VAPORINO INOX MAXI mod. 2016***

---

**BATTISTELLA B.G. S.r.l.**

Via Bessica, 219 36028 Rossano Veneto (VI) ITALY ☎ : +39-0424-549027  
📠 : +39-0424-549007 🌐 : [www.battistellag.it](http://www.battistellag.it) ✉ : [info@battistellag.it](mailto:info@battistellag.it)

*Questo manuale è di proprietà della BATTISTELLA B.G. S.r.l. Qualsiasi riproduzione è vietata. La Ditta si riserva il diritto di apportare modifiche ritenute opportune senza darne preavviso.*

*This manual is property of BATTISTELLA B.G. S.r.l. We reserve the right to make changes without notice. All rights reserved.*

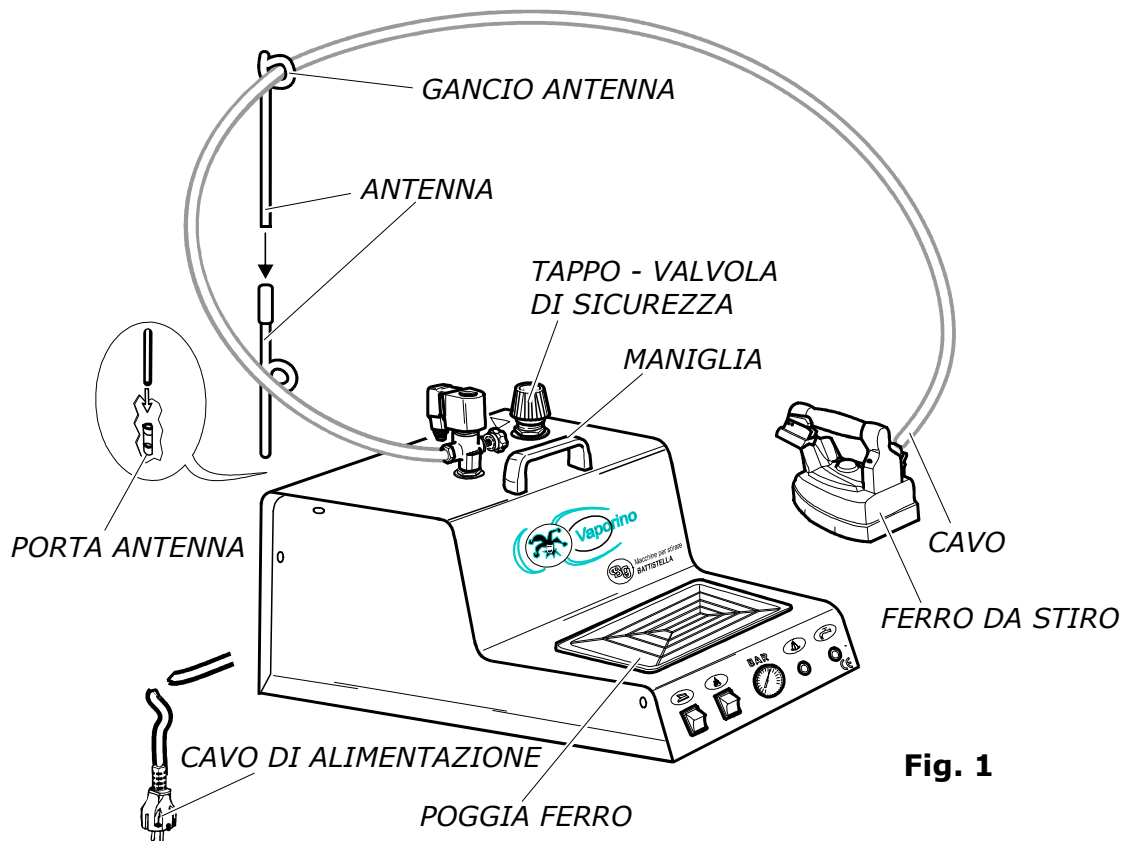
## **MANUALE D'ISTRUZIONI E NORME D'USO**

### **VAPORINO INOX MAXI mod. 2016**

**Prima di mettere in funzione l'apparecchio leggere attentamente questo manuale ed attenersi scrupolosamente alle indicazioni specificate. Non utilizzare il prodotto in maniera difforme da quanto qui riportato.**

#### **1. CARATTERISTICHE DELLA MACCHINA**

MODELLO:	<b>VAPORINO INOX MAXI mod. 2016</b>
ALIMENTAZIONE ELETTRICA:	230 V - 50 Hz.
POTENZA INSTALLATA TOTALE:	2100 W
POTENZA FERRO:	800 W
POTENZA CALDAIA:	1300 W
CAPACITÀ UTILE CALDAIA:	2,1 L.
AUTONOMIA DI STIRO:	3 ore circa
PRESSIONE D'ESERCIZIO:	2,8 BAR
PESO:	8,2 kg.
DIMENSIONI D'INGOMBRO:	26x36x28 h. cm
<b>MADE IN ITALY</b>	



**Fig. 1**

## **2. IMPORTANTE**

Prima dell'arrivo del VAPORINO INOX MAXI è necessario che il cliente prepari, vicino al posto in cui verrà installato una presa di corrente protetta e adeguata alla potenza del VAPORINO INOX MAXI (si consiglia un interruttore magnetotermico differenziale da 16 A e Id 30 mA). Per il trasporto e la movimentazione del VAPORINO INOX MAXI servirsi esclusivamente dell'apposita maniglia. Mai tirare i cavi elettrici (fig. 1).

Questo apparecchio non è adatto all'uso da parte di persone (inclusi i bambini) con capacità fisiche, sensoriali e mentali ridotte, o inesperte, a meno che non vengano supervisionate ed istruite nell'uso dell'apparecchio da una persona responsabile per la loro sicurezza. I bambini devono essere controllati per assicurarsi che non giochino con l'apparecchio.

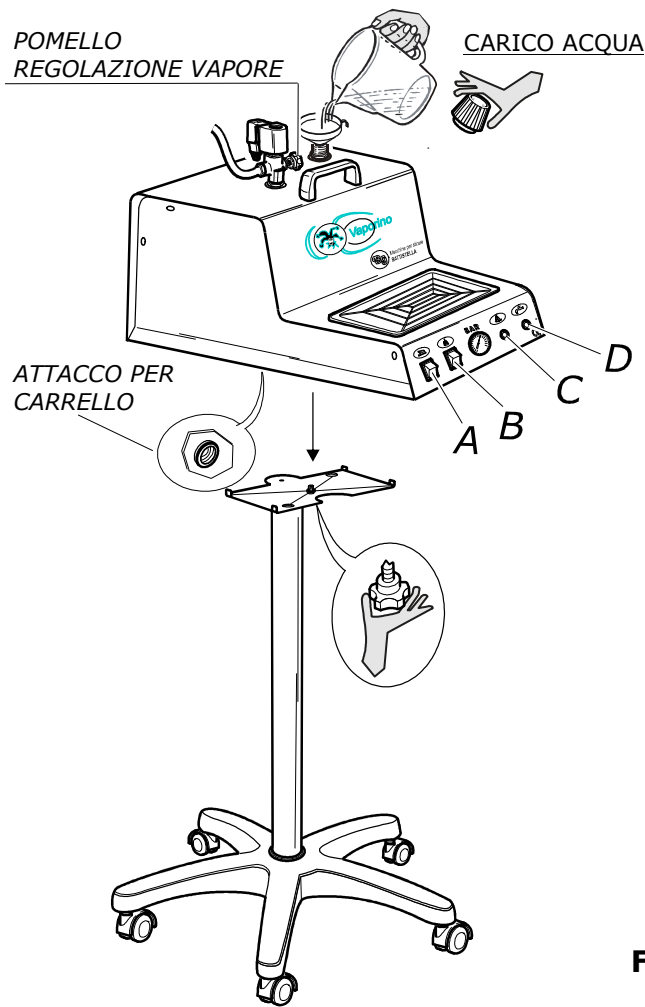
## **3. APERTURA DELL'IMBALLO**

1. Aprire la scatola contenente il VAPORINO INOX MAXI, prendere il libretto delle istruzioni e leggerlo attentamente.
2. Estrarre il VAPORINO INOX MAXI dalla scatola, montare l'antenna e inserirla nell'apposito porta antenna situato sul retro del VAPORINO INOX MAXI (fig. 1), avendo l'avvertenza di inserirla bene fino in fondo.
3. Fissare il filo e il tubo del ferro da stiro al gancio dell'antenna, evitando attorcigliamenti.
4. Posare il ferro sul poggia ferro in gomma in dotazione (fig. 1).
5. Per il VAPORINO INOX MAXI dotato di carrello: avvitare il pomello del carrello sull'apposito attacco presente sotto la base del VAPORINO INOX MAXI (fig. 2).

## **4. ALLACCIAMENTO E ACCENSIONE**

Con il VAPORINO INOX MAXI spento e spina disinserita:

1. Svitare il tappo valvola dal VAPORINO INOX MAXI (fig. 1) e riempire con la quantità desiderata d'acqua la caldaia (fig. 2) prestando attenzione che non trabocchi. Si consiglia di riempire la caldaia servendosi di un imbuto. Riavvitare il tappo prendendolo per la parte in plastica con l'avvertenza di non serrarlo troppo altrimenti si rovina la guarnizione (vedi capitolo 7).
2. Inserire la spina di alimentazione nella presa di corrente da 230 V 16 A.
3. Accendere l'interruttore della caldaia (fig. 2 B), l'interruttore del ferro (fig. 2 A) e portare il termostato del ferro da stiro (fig. 3) sulla posizione "cotone".
4. Attendere che la spia caldaia si spenga (fig. 2 C): il manometro dovrebbe indicare 2,5/3 bar circa. A questo punto sollevare il ferro da stiro per il manico in sughero e premere il microinterruttore del ferro (fig. 4) per 4-5 volte, facendo uscire il vapore. Bisogna inoltre accertarsi che il vapore sia ben saturo (premendo il microinterruttore con il ferro da stiro rivolto verso il pavimento). E' possibile inoltre regolare la quantità di vapore desiderata tramite il pomello regolazione vapore (fig. 2). A operazione eseguita, il ferro da stiro è pronto per stirare. Durante lo stiro la spia caldaia si accende e si spegne in continuazione, segno di normale funzionamento (fig. 2 C).



**Fig. 2**

## **5. OBBLIGATORIO**

1. Allacciare il VAPORINO INOX MAXI ad una presa di corrente adeguata e protetta (evitare di collegare l'apparecchio a prese multiple e a prolunghie non adeguate alla sua potenza).
2. Tenere lontano i bambini dal VAPORINO INOX MAXI, sia quando è in funzione sia quando è spento.
3. L'apparecchio deve essere utilizzato e lasciato a riposo su una superficie stabile.
4. L'apparecchio deve essere sempre posto in posizione orizzontale durante l'uso.
5. Il carrello porta VAPORINO INOX MAXI (accessorio disponibile a richiesta) deve essere posizionato vicino al tavolo da stiro. Non tirare eccessivamente il filo e il tubo del ferro poiché potrebbe accadere che il carrello si rovesci.
6. L'utilizzatore non deve lasciare l'apparecchio senza sorveglianza, quando è allacciato alla rete elettrica.
7. Usare soltanto acqua potabile proveniente dalla rete idrica per uso domestico.
8. Non aggiungere additivi di alcun genere nell'acqua.
9. Non scaricare l'acqua della caldaia durante il funzionamento dell'apparecchio (vedi capitolo 8).
10. Il tappo valvola non deve essere aperto quando l'apparecchio è in funzione.
11. **Non bisogna mai sostituire il tappo valvola (fig. 1) con tappi di altro genere. N.B.: il tappo valvola è tarato a 4,5 bar ed inoltre ha la funzione di valvola di sicurezza.**
12. Mai lasciare il ferro acceso sopra il piano da stiro o sopra i capi da stirare.
13. Non appoggiare il ferro da stiro direttamente sul poggia ferro metallico dell'apparecchio (utilizzare sempre l'apposito tappetino in gomma).

14. Mai utilizzare il ferro da stiro per stirare indumenti posti su persone o cose.
15. Non avvicinare l'apparecchio, quando è in funzione, a parti termolabili o infiammabili.

## 6. STIRATURA

1. Passare il ferro da stiro sui capi da stirare, premendo ad intervalli il microinterruttore del ferro (fig. 4) per far uscire il vapore.
2. Per i capi delicati, blu o neri, si consiglia l'uso dell'apposita soletta antilucido.
3. È prudente, durante lo stiro, riporre il ferro solamente sull'apposito poggia ferro in gomma (fig. 1).
4. Per la stiratura a secco si può regolare il termostato (fig. 3) sulle varie posizioni, a seconda del tipo di tessuto che si vuole stirare (fare riferimento quindi alle indicazioni apposte sui capi). Per lo stiro a vapore si deve regolare il termostato sulla posizione "cotone" o "lino" (**N.B.:** solamente per i ferri Tulipano il termostato deve essere posizionato su fine "lana" - inizio "cotone").
5. Quando il VAPORINO INOX MAXI viene utilizzato abbinato ad un tavolo da stiro non aspirante è possibile che sorgano delle macchie d'acqua sul tavolo, in questo caso diminuire il flusso di vapore del ferro tramite il pomello di regolazione vapore (fig. 2). Si consiglia perciò di abbinare l'apparecchio ad un tavolo aspirante e riscaldato.

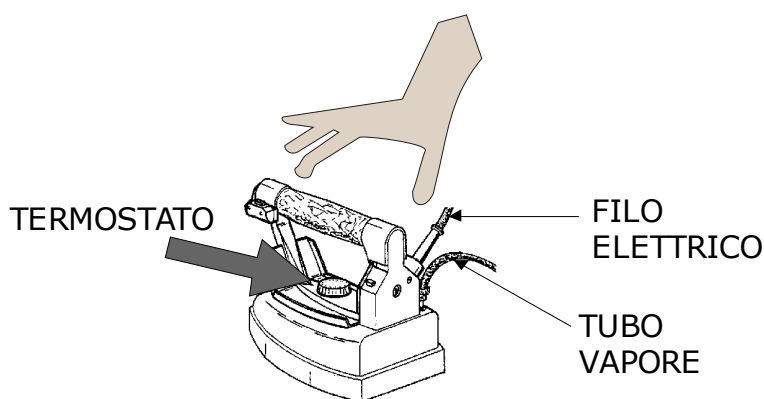


Fig. 3

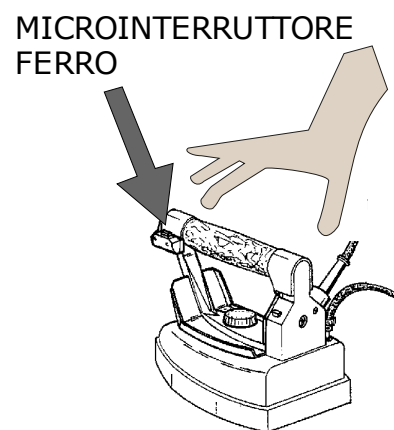


Fig. 4

## 7. RICARICA ACQUA IN CALDAIA

L'acqua è terminata quando, durante lo stiro, si accende la spia "senza acqua" (fig. 2 D). A questo punto rimuovere la spina dalla presa, ruotare di 360° il tappo valvola (fig. 1) e aspettare che sia fuoriuscito tutto il vapore (il manometro deve indicare 0 bar). Con molta cautela svitare e togliere il tappo e attendere 5/10 minuti.

Rifornire quindi d'acqua la caldaia (fig. 2) in base alla necessità evitando il trabocco (vedi capitolo 4 punto 1). Riavvitare il tappo valvola, reinserire la spina nella presa di corrente e attendere finché non si spegne la spia caldaia (fig. 2 C). Il ferro è nuovamente pronto per stirare.

Durante l'operazione di ricarica prestare attenzione a non rovesciare acqua all'esterno della macchina, se ciò dovesse accadere asciugare subito per evitare rischi di natura elettrica.

## **8. SCARICO CALDAIA**

Scaricare la caldaia periodicamente. Eseguire l'operazione con il VAPORINO INOX MAXI spento e freddo (il manometro deve indicare 0 BAR) e con la spina disinserita dalla rete elettrica. Attendere almeno 1 ora dopo lo spegnimento. Durante questa operazione, indossare guanti da lavoro per evitare possibili scottature.

Togliere il tappo valvola (fig. 1) e ruotare il VAPORINO INOX MAXI verso destra affinché fuoriescano l'acqua ed eventuali impurità.

## **9. BUON FUNZIONAMENTO**

Il VAPORINO INOX MAXI è stato progettato e costruito per stirare capi di abbigliamento ad uso familiare. Può lavorare un massimo di 10 ore settimanali (suddivise in più volte), con un massimo di 40 ore mensili.

## **10. INTERVENTI E PICCOLE RIPARAZIONI**

1. È consigliato scaricare la caldaia dopo 2 o 3 volte che la si utilizza.
2. È consigliato sostituire la guarnizione di tenuta del tappo valvola (utilizzando solo guarnizioni originali) ogni 1200 ore di accensione o al massimo ogni 2 anni oppure prima nel caso risulti rovinata. L'operazione va eseguita con l'apparecchio spento e freddo e quando il manometro indica 0 bar.
3. Se il cavo di alimentazione risulta danneggiato, provvedere alla sua immediata sostituzione. Il cavo è disponibile presso il costruttore o il servizio di assistenza tecnica.

## **11. MANUTENZIONE OBBLIGATORIA E PERIODICA**

**(Da effettuarsi esclusivamente nei centri di assistenza o presso la ditta costruttrice)**

È consigliato sostituire:

1. la valvola di sicurezza interna ogni 1400 ore di accensione o al massimo ogni 3 anni;
2. il termostato interno ogni 1400 ore di accensione o al massimo ogni 3 anni;
3. il tubo vapore e il filo del ferro da stiro ogni qualvolta risultino danneggiati (fig. 3);
4. il tappo valvola ogni 2500 ore di lavoro o al massimo ogni 3 anni (fig. 1).

È altresì consigliato pulire la caldaia per rimuovere il calcare ogni 1400 ore di accensione o al massimo ogni 3 anni.

## **12. RISCHI DI NATURA ELETTRICA**

Le situazioni sotto riportate sono definite pericolose dal punto di vista elettrico, poiché possono porre l'operatore che usa il VAPORINO INOX MAXI in condizioni pericolose:

1. quando interviene l'interruttore differenziale (salvavita) nel momento in cui si accende l'apparecchio;
2. quando si usa il VAPORINO INOX MAXI durante un temporale;

3. quando si usa il VAPORINO INOX MAXI senza adeguate protezioni ai piedi (senza scarpe...) o con i piedi bagnati;
4. quando risultano danneggiati i cavi elettrici;
5. quando il cavo di alimentazione tocca parti calde dell'apparecchio;
6. quando il ferro si surriscalda o perde acqua (fig. 3);
7. quando si lava o si pulisce il ferro da stiro con l'acqua (fig. 3);
8. quando l'apparecchio perde acqua;
9. quando si riempie d'acqua la caldaia con l'apparecchio acceso.

### 13. RISCHI DI NATURA MECCANICA

Le situazioni sotto riportate sono definite pericolose dal punto di vista meccanico, poiché possono porre l'operatore che usa il VAPORINO INOX MAXI in condizioni pericolose:

1. quando si usa il VAPORINO INOX MAXI al di fuori della stiratura normale;
2. quando si sostituisce la guarnizione del tappo valvola con guarnizioni non originali.

### 14. RISCHI DI NATURA TERMICA

L'apparecchio può diventare estremamente caldo: porre molta cautela durante l'uso e disinserire l'alimentazione quando non lo si utilizza.

Le situazioni sotto riportate sono definite pericolose dal punto di vista termico, poiché possono porre l'operatore che usa il VAPORINO INOX MAXI in condizioni pericolose:

1. quando si tocca la piastra del ferro da stiro in funzione;
2. quando si tocca l'elettrovalvola vapore del VAPORINO INOX MAXI in pressione;
3. quando si scarica l'acqua con la caldaia in pressione;
4. quando si tocca il tappo valvola dell'apparecchio in pressione;
5. quando si dirige il getto di vapore verso persone o animali.



- ❑ **Non stirare capi di vestiario direttamente sulle persone.**
- ❑ **Non lasciare il ferro acceso sui capi da stirare.**
- ❑ **Dopo l'uso il ferro da stiro va riposto sempre sull'apposito poggia ferro in gomma.**

### 15. IMBALLAGGIO, IMMAGAZZINAMENTO E TRASPORTO

Il VAPORINO INOX MAXI è imballato in una scatola di cartone, che non può essere capovolta. Non essendo un imballo rigido, è poco resistente agli urti (Materiale fragile), porre quindi la massima attenzione nel maneggiare l'apparecchio imballato, non usarlo come sgabello o come punto d'appoggio.

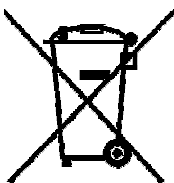
Per i centri autorizzati alla rivendita: si raccomanda di non sovrapporre più di 3 scatole e di immagazzinare le stesse in un luogo asciutto.

## 16. CONDIZIONI DI GARANZIA

La garanzia del costruttore decade:

- In caso di manomissione della macchina o di riparazioni da parte di personale non autorizzato;
- Per l'inosservanza totale o parziale delle istruzioni contenute nel presente manuale;
- Per cattiva conservazione o errato montaggio;
- Quando si utilizzano ricambi non originali;
- Quando si utilizza la macchina per un uso diverso da quello specificato nel presente manuale.

## 17. SMALTIMENTO



Ai sensi dell'art. 26 del D. Lgs. 14 Marzo 2014 nr. 49 "attuazione della direttiva 2012/19/UE sui rifiuti da apparecchiature elettriche ed elettroniche", non smaltire l'apparecchio insieme ai rifiuti urbani misti.

Questo prodotto è conforme alla direttiva 2011/65/UE, relativa alla restrizione dell'uso di determinate sostanze pericolose nelle apparecchiature elettriche ed elettroniche.

Il simbolo del cassonetto barrato riportato sull'apparecchiatura indica che il prodotto, alla fine della propria vita utile, deve essere raccolto separatamente dagli altri rifiuti.

L'utente finale dovrà conferire l'apparecchiatura giunta a fine vita agli idonei centri di raccolta differenziata dei rifiuti elettronici ed elettrotecnici, oppure riconsegnarla al rivenditore al momento dell'acquisto di una nuova apparecchiatura di tipo equivalente, in ragione di uno a uno.

L'adeguata raccolta differenziata per l'avvio successivo dell'apparecchiatura dismessa al riciclaggio, al trattamento e/o allo smaltimento ambientalmente compatibile contribuisce ad evitare possibili effetti negativi sull'ambiente e sulla salute e favorisce il riciclo dei materiali di cui è composta l'apparecchiatura.

Lo smaltimento abusivo del prodotto da parte dell'utente comporta l'applicazione delle sanzioni amministrative previste dalla normativa vigente.

### Ogni acquisto di prodotti BATTISTELLA in Italia è sottoposto alle seguenti limitazioni:

- ❖ La **Battistella B.G. S.r.l.** garantisce che la macchina, correttamente montata e usata, funzionerà in sostanziale conformità con il manuale. Ogni garanzia implicita sulla macchina è limitata ai termini di legge dalla data di acquisto.
- ❖ **Esclusione di responsabilità per danni indiretti:** In nessun caso la **Battistella B.G. S.r.l.** sarà responsabile per i danni (inclusi senza limitazioni, il danno indiretto per perdita o mancato guadagno, interruzione dell'attività, o altre perdite economiche), derivanti dall'uso della macchina Battistella, anche nel caso che la **Battistella B.G. S.r.l.** sia stata avvertita dell'eventuale possibilità di tali danni.

Chiunque desideri porre ulteriori quesiti e specifiche domande riguardanti questo manuale può contattare la **Battistella B.G. S.r.l.** o rivolgersi al rivenditore responsabile della vendita dei nostri prodotti.



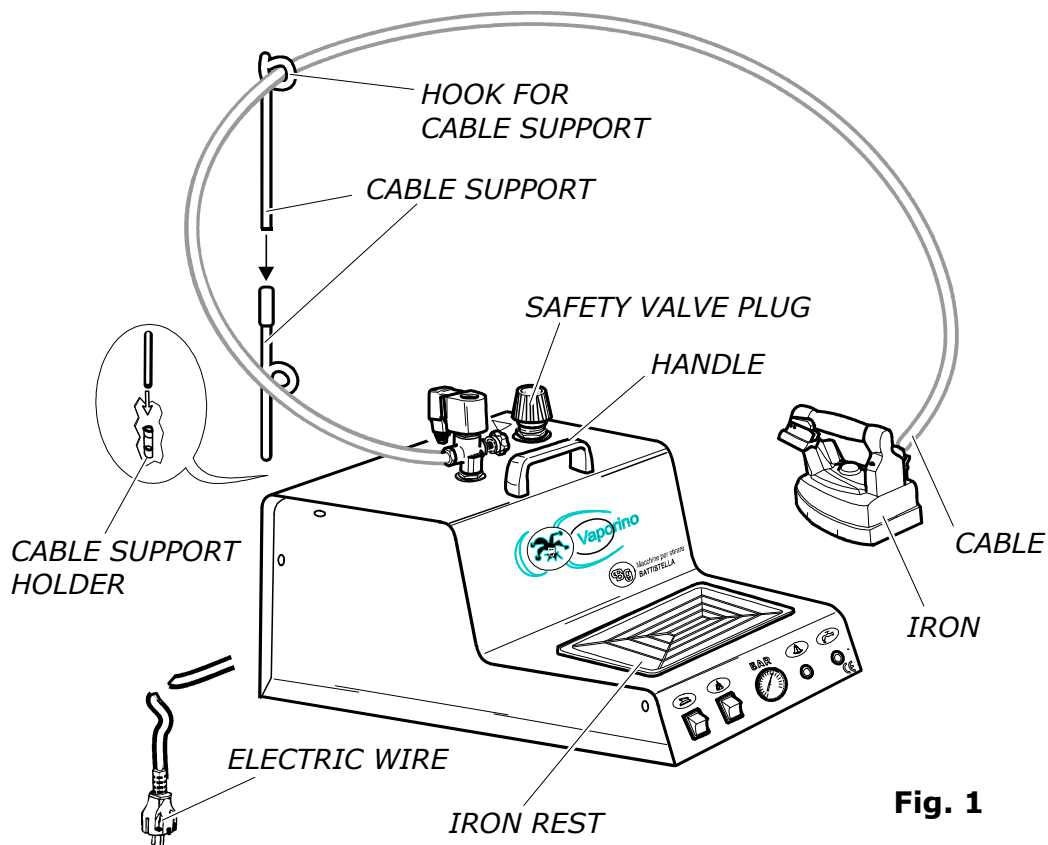
## INSTRUCTIONS AND MAINTENANCE

### VAPORINO INOX MAXI mod. 2016

**Read the directions carefully before operating.  
Don't use the machine differently from following description.**

#### 1. SPECIFICATIONS

MODEL:	<b>VAPORINO INOX MAXI mod. 2016</b>
POWER SUPPLY:	230 V - 50 Hz.
TOTAL INSTALLED POWER:	2100 W
IRON POWER:	800 W
BOILER POWER:	1300 W
BOILER CAPACITY:	2,1 L.
IRONING ENDURANCE:	about 3 hours
OPERATING STEAM PRESSURE:	2,8 BAR
WEIGHT:	8,2 kg
OVERALL DIMENSIONS:	26x36x28 h. cm
<b>MADE IN ITALY</b>	



**Fig. 1**

## **2. IMPORTANT**

Before installing VAPORINO INOX MAXI, it is necessary to set up a protected electrical socket suitable to VAPORINO INOX MAXI power (it is better to use an earth protector magneto-thermic switch 16 A Id 30 mA). For the transport and the movement of VAPORINO INOX MAXI, take the generator only by the specific handle. Never pull its electric wires (fig. 1).

This steam generator is not suitable for people (children included) with physical or mental handicaps or inexperienced persons, unless they are instructed by a person who takes the responsibility for their safety. Children must not play with the steam generator.

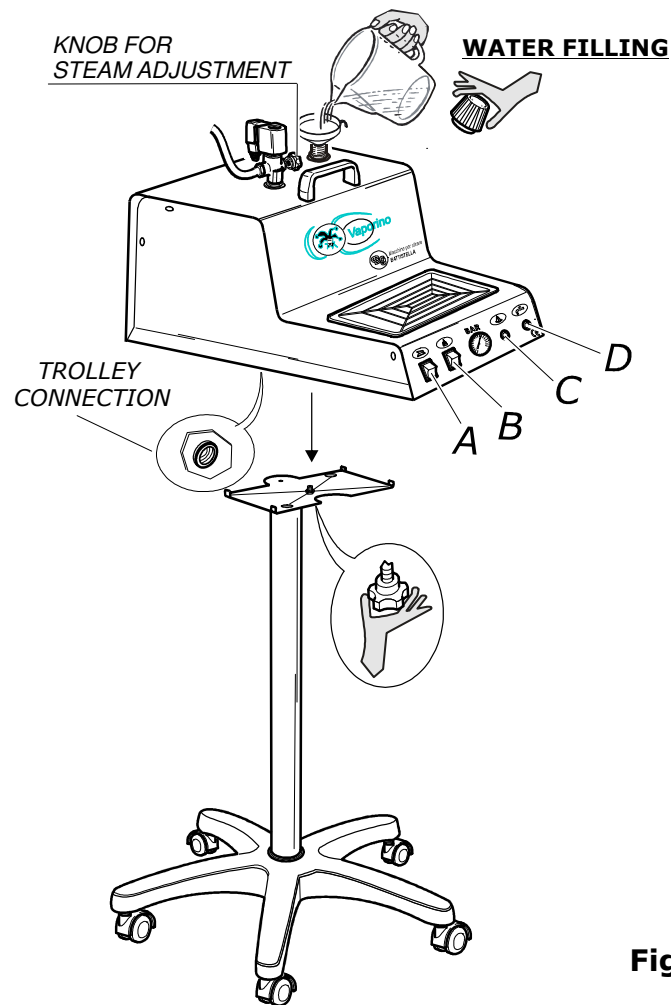
## **3. OPENING OF PACKAGE**

1. Open the box containing VAPORINO INOX MAXI, take the instructions manual and read it carefully.
2. Remove VAPORINO INOX MAXI from the box, assemble the cable support and insert it deep into the special support holder placed on the back side of VAPORINO INOX MAXI (fig. 1).
3. Fix the cable and the tube of the iron to the support hook, avoiding entwining.
4. Place the iron on the rubber iron rest supplied with the machine (fig. 1).
5. For VAPORINO INOX MAXI supplied with trolley: screw the trolley knob on the proper connection under the base of the VAPORINO INOX MAXI (fig. 2).

## **4. CONNECTION AND STARTING**

With VAPORINO INOX MAXI switched off and disconnected plug:

1. Unscrew the security valve plug of VAPORINO INOX MAXI (fig. 1) and fill the boiler with water to the desired level (fig. 2) paying attention not to overfill it. It is advisable to use a funnel. Take the plug by the plastic part and screw it again: do not tighten too much or its gasket might get spoilt (see section 7).
2. Insert the plug into a 230 V 16 A socket.
3. Switch on the boiler (fig. 2 B) and the iron switch (fig. 2 A) and adjust the thermostat of the iron (fig. 3) on "cotton".
4. Wait for the boiler lamp to switch off (fig. 2 C): the manometer should mark about 2,5/3 bar. At this point seize the iron by cork handle and press the micro-switch of the iron (fig. 4) for 4 or 5 times, so that steam comes out. It is important to make sure that the steam is saturated (by pressing the micro-switch with the iron pointed towards the floor). It is also possible to adjust steam flux by turning the regulation knob (fig. 2). Now everything is ready for ironing. During ironing operation, the boiler lamp switches on and off signalling that the machine is working properly (fig. 2 C).



**Fig. 2**

## **5. COMPULSORY**

1. Connect VAPORINO INOX MAXI to a suitable and protected socket (avoid connecting the device to multiple sockets or extensions which are not suitable to its power).
2. Keep children away from VAPORINO INOX MAXI, both when it is on and off.
3. Place the equipment on a steady surface, whether it is being used or not.
4. Always place equipment horizontally when it is being used.
5. Arrange the VAPORINO INOX MAXI trolley (accessory available by request) next to the ironing board. Do not pull the cable and the tube of the iron too hard because the trolley might be overturned.
6. The operator must never leave the machine unattended when it is switched on.
7. Use only drinkable water coming from the water supply for domestic use.
8. Never add any sort of additives to water.
9. Never empty the boiler while it is working (see section 8).
10. Never unscrew the safety valve plug while machine is being use.
11. **Never replace the safety valve plug (fig. 1) with other types of plug. N.B. the safety valve plug is set at 4,5 bar and it has the function of a safety valve.**
12. Never leave the iron on the board or on garments when it is on.
13. Never place the iron directly on the metal part of the iron rest (always use the proper rubber rest).
14. Do not iron garments directly on persons or things.
15. When in use, do not bring the machine near inflammable or thermo-labile parts.

## 6. IRONING OPERATION

1. Run the iron on garments, pressing the micro-switch of the iron at intervals (fig. 4) so that steam comes out.
2. For delicate, blue or black garments, we suggest to use the specific anti-sheen shoe.
3. During ironing operation, always put the iron on its rubber rest (fig. 1).
4. For dry ironing it is possible to adjust the thermostat (fig. 3) on different positions according to the type of fabric (look at garment label). For steam ironing set the thermostat on "cotton" or "linen" (**N.B.:** the thermostat of TULIPANO irons must be set between "wool" and "cotton").
5. When VAPORINO INOX MAXI is used with a non-vacuum board, some circular water spots might form. In this case, reduce the steam flux through the hand-wheel for steam regulation (fig. 2). It is recommended to combine the machine with a vacuum and heated ironing board.

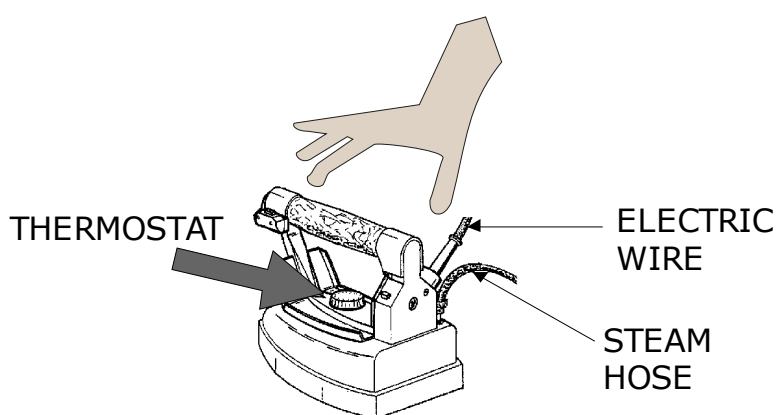


Fig. 3

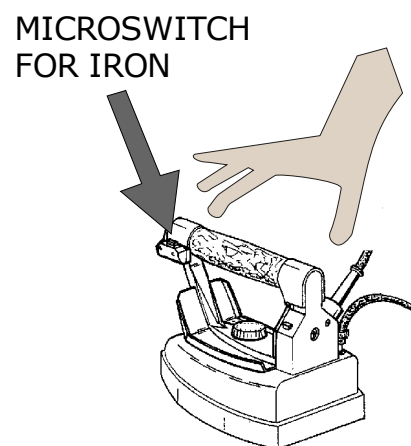


Fig. 4

## 7. WATER FILLING

When the water in the boiler is over, the lamp "no water" (fig. 2 D) switches on. At this point disconnect the plug, rotate the valve plug (fig. 1) of 360° and wait for steam to go out completely (the manometer has to indicate 0 bar). Unscrew the valve plug with care and wait 5/10 minutes.

Then fill the boiler up to the desired level (fig. 2) paying attention not to overfill the water on it (see section 4 point 1). Screw the safety valve plug again, connect the plug and wait for the boiler lamp to switch off (fig. 2 C). Now the iron is ready again.

While refilling the boiler, do not spill water onto the machine. In the event this should happen, dry immediately in order to avoid electrical risks.

## 8. BOILER DISCHARGE

Empty the boiler periodically. Carry out this operation when the VAPORINO INOX MAXI is turned off, cold (the manometer has to mark 0 BAR ) and the plug disconnected. Wait at least 1 hour after the switching off. During this procedure, wear proper gloves in order to avoid accidental burns.

Unscrew the safety valve plug (fig. 1) and rotate the VAPORINO INOX MAXI rightwards so that water and possible impurities come out.

## **9. GOOD FUNCTIONING**

VAPORINO INOX MAXI was designed and manufactured for the ironing of domestic garments. It can be used maximum 10 hrs. per week (subdivided in many times) or 40 hrs. per month.

## **10. INTERVENTIONS AND SMALL REPAIRS**

1. It is advisable to empty the boiler every 2-3 times you use it.
2. It is advisable to replace the gasket of security valve plug (use only original gaskets) every 1200 hrs. of lighting or maximum 2 years, or earlier if it is damaged. Carry out this operation when the machine is switched off and cold and the manometer indicates 0 bar.
3. If the electric wire is damaged, replace it immediately. The wire is supplied by the manufacturer or authorized service centres.

## **11. COMPULSORY PERIODICAL MAINTENANCE**

**(To be carried out exclusively by assistance centres or by the manufacturer)**

It is recommended to replace:

1. the internal security valve every 1400 hrs. of ironing or maximum 3 years;
2. the internal thermostat every 1400 hrs. of ironing or maximum 3 years;
3. steam tube and iron cable once they seem damaged (fig. 3);
4. the safety valve plug every 2500 hrs. or maximum every 3 years (fig. 1).

It is recommended also to clean the boiler from limestone every 1400 hrs. of ironing or maximum 3 years.

## **12. ELECTRICAL RISKS**

The following situations are considered dangerous for the operator:

1. earth protector switch is activated when turning on the machine;
2. using VAPORINO INOX MAXI during thunderstorms;
3. using VAPORINO INOX MAXI without proper protection for feet (without shoes...) or with wet feet;
4. damaged electrical wires;
5. when the electric wires touch hot parts of the machine;
6. iron overheating or loss of water from iron (fig. 3);
7. washing or cleaning the iron using water;
8. loss of water from the machine;
9. filling the boiler when the machine is switched on.

## **13. MECHANICAL RISKS**

The following situations are considered dangerous for the operator:

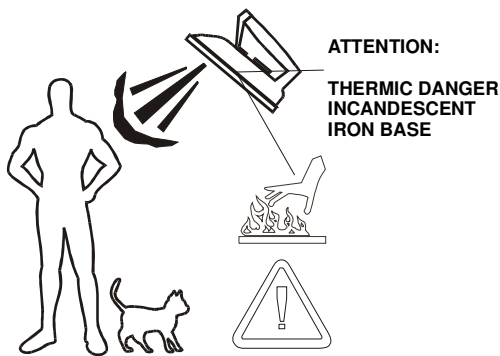
1. using VAPORINO INOX MAXI for different purposes other than ironing;
2. replacing the gasket of the safety valve plug with non-original gaskets.

## 14. THERMIC RISKS

The machine can become extremely hot: use it very carefully and disconnect the plug when not in use.

The following situations are considered dangerous for the operator:

1. touching the iron base when it is hot;
2. touching the solenoid valve when VAPORINO INOX MAXI is under pressure;
3. emptying the boiler under pressure;
4. touching the safety valve plug when the machine is under pressure;
5. directing the steam jet towards people or animals.



- ❑ **Do not iron garments directly on persons.**
- ❑ **Do not leave the iron on garments when it is on.**
- ❑ **After use, always put iron on its rubber rest.**

## 15. PACKING, STORAGE AND TRANSPORT

VAPORINO INOX MAXI is packed in a cardboard box which cannot be turned upside down. It is not a stiff package, therefore it is not shock-resistant. We advise you to handle the box with utmost care and do not use it as stool or support.

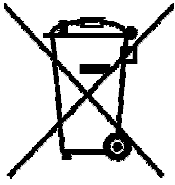
For authorized distributors and resellers: do not store more than 3 boxes one on top of another and keep them dry (Handle with care).

## 16. WARRANTY

Warranty does not apply to damage resulting from:

- Tampering with the machine or repairs carried out by non-authorized personnel;
- Total or partial inobservance of the instructions contained in this manual;
- Improper maintenance or wrong assembly/connection;
- Use of non original spare parts;
- Use of the machine for purposes other than those written in this manual.

## 17. DISPOSAL



According to the directive 2012/19/UE on waste of electrical and electronic equipment, do not treat this product as household waste.

This appliance is marked according to the directive 2011/65/UE on restriction of use of specific dangerous substances in electrical and electronic equipment.

This symbol on the product or on its packaging indicates that this product shall not be treated as household waste. Instead it shall be handed over to the applicable collection point for the recycling of electrical and electronic equipment.

Ensuring this product is disposed of correctly will help prevent potential negative consequences for the environment and human health which could otherwise be caused by inappropriate waste handling of this product. The recycling of materials will help to conserve natural resources.

The abusive disposal of the product by the user may lead to administrative sanctions.

~~~~~

### Every product manufactured by BATTISTELLA B.G. S.r.l. is subject to following limitations:

- ❖ **BATTISTELLA B.G. S.r.l.** guarantees that this machine, correctly installed and used, works accordingly to this manual of instructions. Each implicit guarantee is limited by law as from purchase date.
- ❖ **Declination of responsibility for consequential damages: BATTISTELLA B.G. S.r.l.** will never take the responsibility for any damage (included, without any limitation, consequential damages due to loss or no profit, cutback or any other economical loss) deriving from the use of a BATTISTELLA machine, even in case the Company had been previously informed of such kind of possibility.

Should you need **further information** about this manual, please contact **BATTISTELLA B.G. S.r.l.** or the person who sold you the machine.

~~~~~